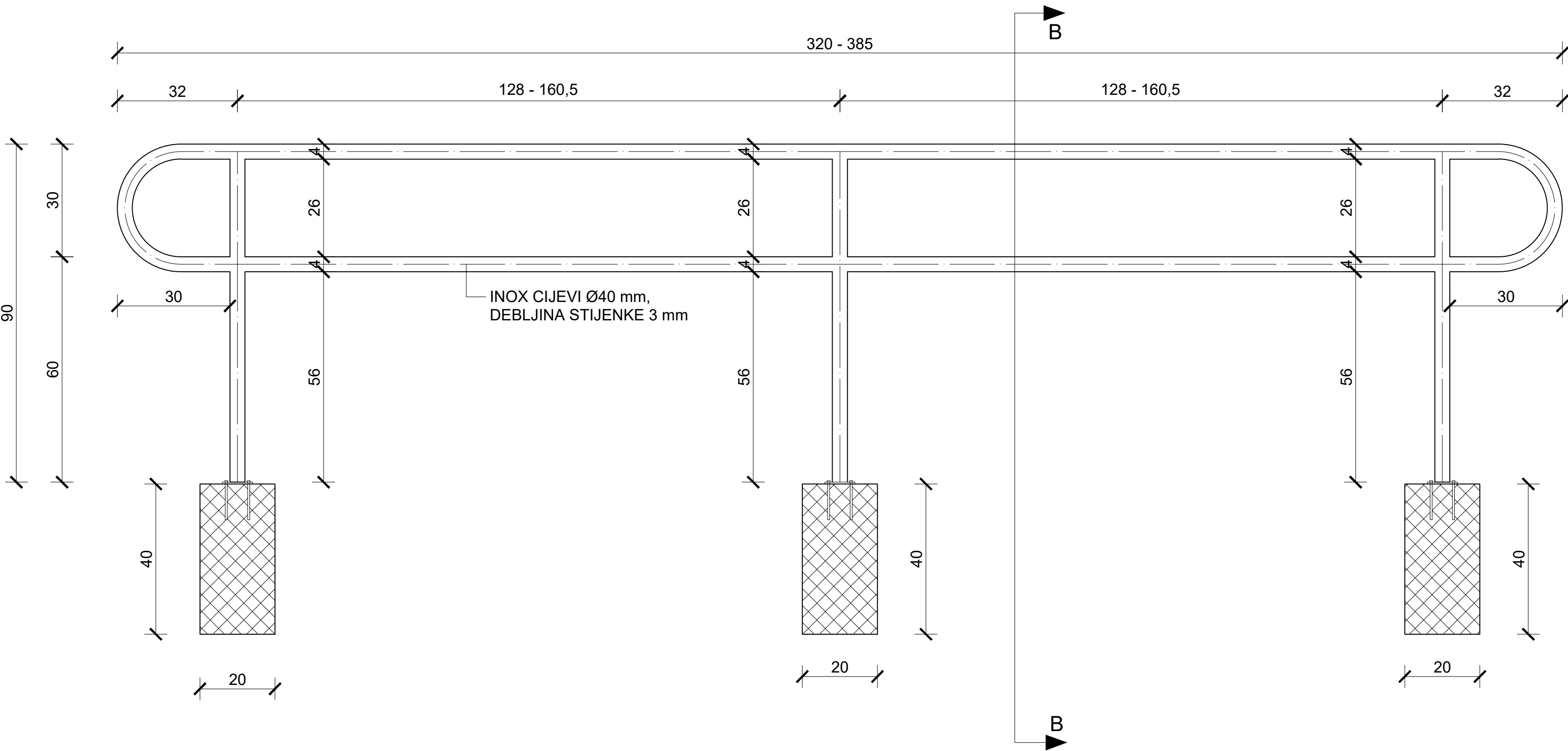
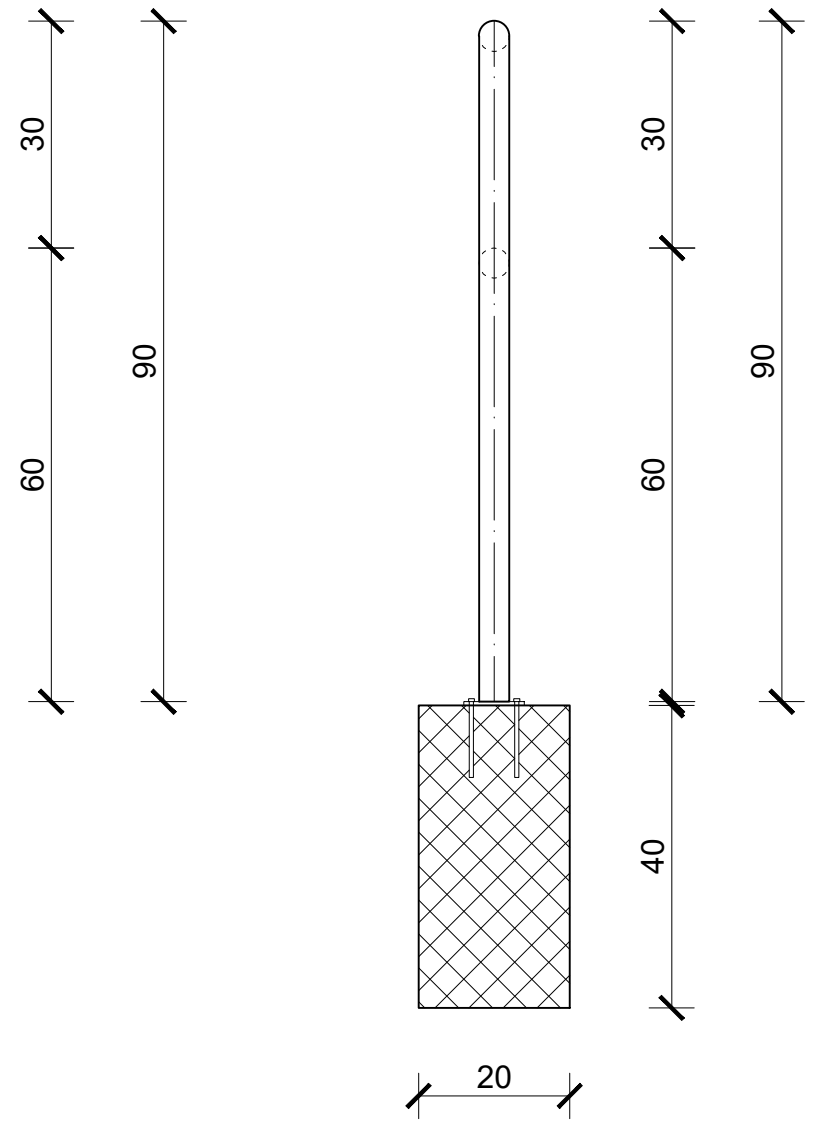


Presjek A-A
MJ 1:10

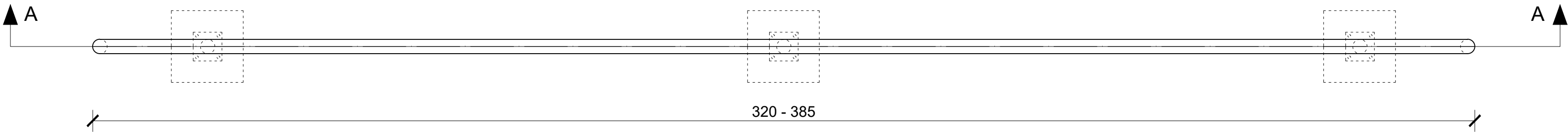


INOX CIJEVI Ø40 mm,
DEBLJINA STIJENKE 3 mm

PRESJEK B-B
MJ 1:10



TLOCRT
MJ 1:10



320 - 385